



PM 24024 PX

elevate to the highest power

La semplicità strutturale della **PM 24 PX** non limita la potenza di carico, garantita anche dall'eccezionale rapporto peso/portata, e dell'elevata sicurezza operativa, grazie al limitatore idraulico di momento.

The structural simplicity of the **PM 24 PX** does not limit its loading power, also guaranteed by the exceptional weight/load capacity ratio, and its high operational safety, thanks to the hydraulic moment limiting device.



DATI TECNICI

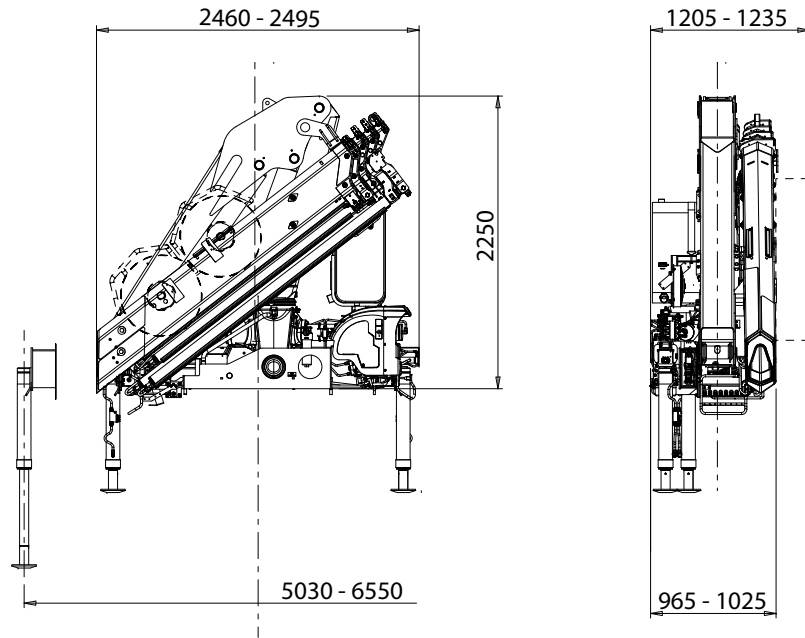
TECHNICAL DATA

MOMENTO DI SOLLEVAMENTO MASSIMO	MAXIMUM LIFTING MOMENT	19,8 TM
SBRACCIO OLEODINAMICO	HYDRAULIC OUTREACH	
Orizzontale	Horizontal	12,50 m
Verticale	Vertical	16,25 m
IMPIANTO OLEODINAMICO	HYDRAULIC SYSTEM	
Portata raccomandata	Recommended oil flow	80 l/min
Pressione massima	Max. pressure	33,5 MPa
Capacità del serbatoio	Tank capacity	150 l
GRUPPO DI ROTAZIONE	SLEWING SYSTEM	
Angolo di rotazione	Slewing angle	400°
Coppia di rotazione	Slewing torque	27,3 kNm
STABILIZZAZIONE	STABILIZATION	
Estensioni disponibili	Spread available	5.1 - 6.6 m
Interlock disponibile	Interlock available	1 - 2
Comando Stabilizzatori	Stabilizer control	Manual
PESO DELLA GRU STANDARD	STANDARD CRANE WEIGHT	
Con serbatoio non rifornito	With empty tank	2370 kg

Dati tecnici, descrizioni e illustrazioni sono indicativi e non impegnativi. PM Oil&Steel SpA si riserva il diritto di modificarli senza preavviso
 All technical data, descriptions and illustrations are purely indicative and subject to change at PM Oil&Steel own discretion and without notice.

INGOMBRI MACCHINA BASE

DIMENSIONS



PORTATE MACCHINA BASE

LIFTING CAPACITIES

